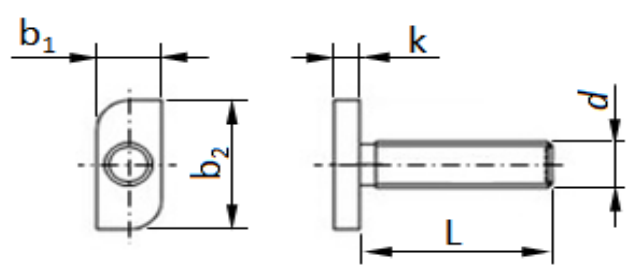


B 90730

Hammerkopfschrauben Typ 28/15



alle Angaben in mm , Irrtümer vorbehalten

	NennØ d	M8	M10
	Kopfhöhe k	4	4,5
	Kopfbreite b1	10	10
	Kopflänge b2	23	23

Bitte beachten : Artikel nicht genormt , Maßabweichungen sind möglich !