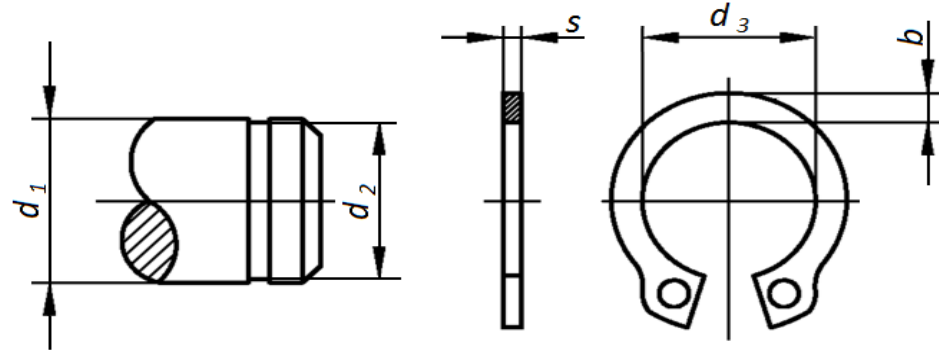


**DIN 471**  
 Sicherungsringe für Wellen


alle Angaben in mm , Toleranzen sind zulässig

Nennmaß = WellenØ d <sub>1</sub>	3	4	5	6	7	8	9	10	11	12	13	14	15
NutØ d <sub>2</sub>	2,8	3,8	4,8	5,7	6,7	7,6	8,6	9,6	10,5	11,5	12,4	13,4	14,3
d <sub>3</sub>	2,7	3,7	4,7	5,6	6,5	7,4	8,4	9,3	10,2	11	11,9	12,9	13,8
s	0,4	0,4	0,6	0,7	0,8	0,8	1	1	1	1	1	1	1
b	0,8	0,9	1,1	1,3	1,4	1,5	1,7	1,8	1,8	1,8	2	2,1	2,2

Nennmaß = WellenØ d <sub>1</sub>	16	17	18	19	20	21	22	23	24	25	26	27	28
NutØ d <sub>2</sub>	15,2	16,2	17	18	19	20	21	22	22,9	23,9	24,9	25,6	26,6
d <sub>3</sub>	14,7	15,7	16,5	17,5	18,5	19,5	20,5	21,5	22,2	23,2	24,2	24,9	25,9
s	1	1	1,2	1,2	1,2	1,2	1,2	1,2	1,2	1,2	1,2	1,2	1,5
b	2,2	2,3	2,4	2,5	2,6	2,7	2,8	2,9	3	3	3,1	3,1	3,2

Nennmaß = WellenØ d <sub>1</sub>	29	30	31	32	33	34	35	36	37	38	39	40	41	
	NutØ d <sub>2</sub>	27,7	28,6	29,3	30,3	31,3	32,3	33	34	35	36	37	37,5	38,5
	d <sub>3</sub>	26,9	27,9	28,6	29,6	30,5	31,5	32,2	33,2	34,2	35,2	36	36,5	37,5
	s	1,5	1,5	1,5	1,5	1,5	1,5	1,5	1,75	1,75	1,75	1,75	1,75	1,75
	b	3,4	3,5	3,5	3,6	3,7	3,8	3,9	4	4,1	4,2	4,3	4,4	4,5

Nennmaß = WellenØ d <sub>1</sub>	42	44	45	46	47	48	50	52	54	55	56	57	58	
	NutØ d <sub>2</sub>	39,5	41,5	42,5	43,5	44,5	45,5	47	49	51	52	53	54	55
	d <sub>3</sub>	38,5	40,5	41,5	42,5	43,5	44,5	45,8	47,8	49,8	50,8	51,8	52,8	53,8
	s	1,75	1,75	1,75	1,75	1,75	1,75	2	2	2	2	2	2	2
	b	4,5	4,6	4,7	4,8	4,9	5	5,1	5,2	5,3	5,4	5,5	5,5	5,6

Nennmaß = WellenØ d <sub>1</sub>	60	62	63	65	67	68	70	72	75	77	78	80	82	
	NutØ d <sub>2</sub>	57	59	60	62	64	65	67	69	72	74	75	76,5	78,5
	d <sub>3</sub>	55,8	57,8	58,8	60,8	62,5	63,5	65,5	67,5	70,5	72,5	73,5	74,5	76,5
	s	2	2	2	2,5	2,5	2,5	2,5	2,5	2,5	2,5	2,5	2,5	2,5
	b	5,8	6	6,2	6,3	6,4	6,5	6,6	6,8	7	7,2	7,3	7,4	7,6

Nennmaß = WellenØ d <sub>1</sub>	85	87	88	90	92	97	98	100	102	105	107	108	110	
	NutØ d <sub>2</sub>	81,5	83,5	84,5	86,5	88,5	93,5	94,5	96,5	98	101	103	104	106
	d <sub>3</sub>	79,5	81,5	82,5	84,5	86,5	91,5	91,5	94,5	95	98	100	100	103
	s	3	3	3	3	3	3	3	3	4	4	4	4	4
	b	7,8	7,9	8	8,2	8,4	8,8	8,8	9	9,2	9,3	9,5	9,5	9,6

Nennmaß = WellenØ d <sub>1</sub>	112	115	117	118	120	122	125	127	128	130	132	135	137	
	NutØ d <sub>2</sub>	108	111	113	114	116	118	121	123	124	126	128	131	133
	d <sub>3</sub>	105	108	110	110	113	115	118	120	120	123	125	128	130
	s	4	4	4	4	4	4	4	4	4	4	4	4	4
	b	9,7	9,8	10	10	10,2	10,3	10,4	10,5	10,5	10,7	10,8	11	11

Nennmaß = WellenØ d <sub>1</sub>	138	140	142	145	147	148	150	155	160	165	168	170	175	
	NutØ d <sub>2</sub>	134	136	138	141	143	144	145	150	155	160	163	165	170
	d <sub>3</sub>	130	133	135	138	140	140	142	146	151	155,5	157,5	160,5	165,5
	s	4	4	4	4	4	4	4	4	4	4	4	4	4
	b	11	11,2	11,3	11,5	11,6	11,6	11,8	12	12,2	12,5	12,9	12,9	12,9

Nennmaß = WellenØ d <sub>1</sub>	180	185	190	195	200	210	215	220	230	240	250	255	260
NutØ d <sub>2</sub>	175	180	185	190	195	204	209	214	224	234	244	247	252
d <sub>3</sub>	170,5	175,5	180,5	185,5	190,5	198	203	208	218	228	238	240	245
s	4	4	4	4	4	5	5	5	5	5	5	5	5
b	13,5	13,5	14	14	14	14	14	14	14	14	14	16	16

Nennmaß = WellenØ d <sub>1</sub>	270	280	290	300
NutØ d <sub>2</sub>	262	272	282	292
d <sub>3</sub>	255	265	275	285
s	5	5	5	5
b	16	16	16	16

### **Bemerkungen und Hinweise**

- Nennmaß entspricht dem Wellendurchmesser
- Sicherungsringe aus Edelstahl haben geringere Federkräfte gegenüber Federstahl

---

Bitte beachten : Alle Angaben in diesem technischen Datenblatt wurden sorgfältig zusammengestellt .

Eine Gewähr und Haftung für evtl. Fehler können wir trotzdem nicht übernehmen .

© Birkhofer Verbindungselemente Industriestr. 16 D-79793 Wutöschingen

Tel.: +49 (0)7746 - 92 84 22 Fax: +49 (0)7746 - 92 84 24 WEB: [www.birkhofer.biz](http://www.birkhofer.biz) eM@il: [info@birkhofer.biz](mailto:info@birkhofer.biz)